

# Manual de usuario del actuador eléctrico Serie 19 SMART abrir/cerrar multi-vueltas



## Descripción

El actuador eléctrico Serie 19 SMART abrir/cerrar multi-vueltas cuenta con un motor de inversión con capacidades de multi-voltaje; 95 VCA-265 VCA (50/60 Hz) ó 24 VCA/VCD, una pantalla OLED, un calefactor interno, contactos auxiliares, contactos de alarma/falla, carcasa NEMA tipo 4X, anulación manual, indicación visual de posición de disco plano, indicador LED (abierto/cerrado/alarma), montaje según ISO y cables libres de 2 M. Los contactos auxiliares y los contactos de alarma/falla son SPST y están clasificados para 0.1 A a 250 VCA/0.5 A a 30 VCD, y están calibrados de fábrica.

**NO es necesario retirar la cubierta para la instalación, ¡y retirarla anulará la garantía!**

***NO están disponibles opciones adicionales para este modelo***

## Requerimientos eléctricos

**ADVERTENCIA: ¡No abra la cubierta del actuador, pues hacerlo anulará la garantía!**

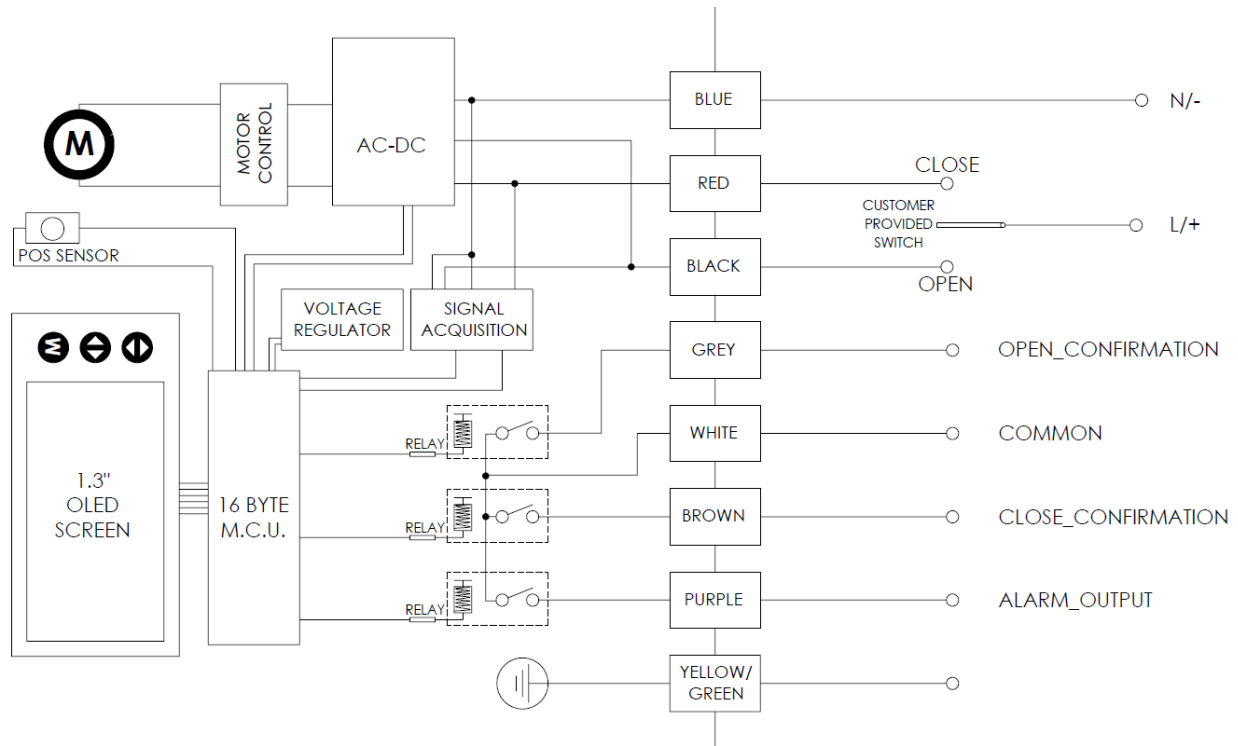
Modelo	Par de torsión (pulg./lb)	95 - 265 VCA		24 VCA/24 VCD		Tiempo de ciclo por revolución (segundos)	Peso (libras)
		Consumo de amperios	Ciclo de trabajo	Consumo de amperios	Ciclo de trabajo		
S20MTHM2W	177	N/C	N/C	0.96	70 %	4 segundos	1.7
S50MTHM2W	442	0.24	70 %	1.2	70 %	16 segundos	3.5

NOTA: El consumo de amperaje nominal se considera en funcionamiento.  
Los ciclos de trabajo son para temperatura ambiente (73 °F) (22.78 °C)

El actuador eléctrico de la serie 19 tiene un prensaestopas con cables libres de 2 M. El técnico electricista deberá realizar las conexiones de campo según el diagrama de cableado que se muestra en este manual para cada modelo y los voltajes mostrados anteriormente. El técnico electricista es responsable de seguir todas y cada una de las normas de cableado locales y/o de la agencia reguladora.

¿Necesita más información? Descargue un manual de instalación y operación completo en nuestro sitio web. [www.asahi-america.com](http://www.asahi-america.com)

**Nota:** No todos los cables incluidos serán utilizados.



NOTES:

1. NOT ALL WIRES FROM FLYING LEADS ARE USED
2. HEATER IS INTERNALLY WIRED & OPERATIONAL AS LONG AS ACTUATOR IS POWERED

El azul es negativo/neutro

El negro lleva corriente para abrir

El rojo lleva corriente para cerrar

El blanco es común para confirmación y alarma

El gris es contacto de relé para confirmación de apertura

El marrón es contacto de relé para confirmación de cierre

El púrpura es contacto de relé para la alarma

El calefactor está cableado internamente y funciona siempre que el actuador esté encendido.

El indicador visual LED es verde para indicar abierto, rojo para cerrado o azul para condición de alarma. La condición de alarma podría deberse a una falla del motor, válvula atascada, etc.

### **Operación de la anulación manual**

Retire la llave hexagonal de anulación manual que se encuentra en la parte inferior del actuador, ésta se encuentra asegurada con unas abrazaderas de acero inoxidable. Para operar la anulación manual, inserte la llave en el socket hexagonal que se encuentra en la parte superior del actuador y gírelo para controlar manualmente la válvula (en sentido

¿Necesita más información? Descargue un manual de instalación y operación completo en nuestro sitio web. [www.asahi-america.com](http://www.asahi-america.com)

contrario a las manecillas del reloj para abrir, en sentido de las manecillas del reloj para cerrar). **La operación de la anulación manual siempre debe terminar con la válvula en la posición cerrada.** Cuando termine de usar la anulación manual, es importante retirar la llave hexagonal y volverla a colocar en las abrazaderas de sujeción de la base del actuador, asegurándose de que “haga clic” en la posición de bloqueo.

**PRECAUCIÓN:** La anulación manual solo se debe utilizar cuando no se aplique energía al actuador. Cuando se restablezca la energía, el actuador reanudará automáticamente su operación normal. **No exceda la cantidad de vueltas de 360° especificadas de la posición cerrado a la de abierto, ya que esto superará el rango de calibración y la unidad no funcionará correctamente.**

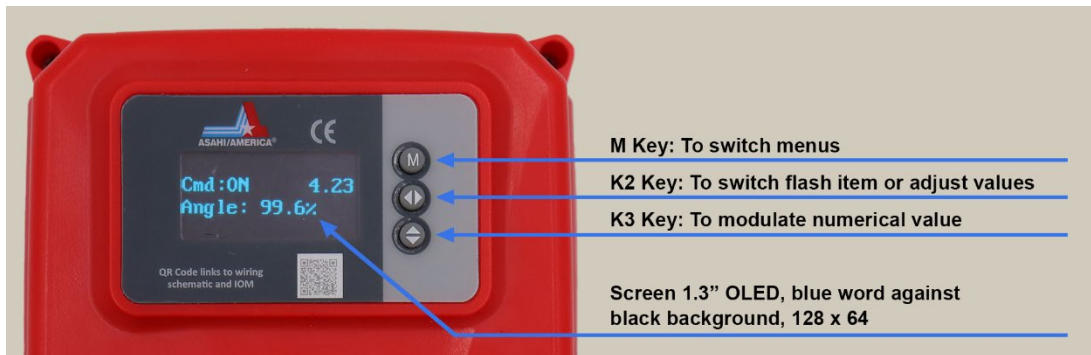
### Número de vueltas de la posición Cerrado a la de Abierto

Tamaño de la válvula	Tipo de válvula	Número de vueltas	Tipo de válvula	Número de vueltas
½"	Diafragma T-14	3.25	Compuerta	N/D
¾"	Diafragma T-14	3.25	Compuerta	N/D
1"	Diafragma T-14	3.25	Compuerta	N/D
1 ¼"	Diafragma T-14	3.25	Compuerta	N/D
1 ½"	Diafragma T-14	4.25	Compuerta	5.25
2"	Diafragma T-14	5.25	Compuerta	5.25
2 ½"	Diafragma T-14	6.25	Compuerta	N/D
3"	Diafragma T-14	6.25	Compuerta	6.25
4"	Diafragma T-14	6.25	Compuerta	6.25

### Operación de los controles locales

El actuador puede controlarse en sitio y operarse a la posición abierta o cerrada a través de la pantalla OLED y los botones. Este simple procedimiento se detalla a continuación.

Presione y mantenga presionado el botón “↕” durante 3 segundos. “K3” parpadeará en la esquina superior derecha y la unidad solicitará una contraseña. En este momento, la contraseña de “111” se puede ingresar usando “↓” para seleccionar los números y “↔” para seleccionar el campo. Una vez ingresada la contraseña, presione el botón “M” para ingresar al modo manual. El actuador ahora se puede abrir y cerrar mediante los botones. Presione el botón “↕” para ABRIR el actuador. Presione el botón “↔” para CERRAR el actuador. Para salir del modo manual, presione el botón M o espere aproximadamente 120 segundos y el modo manual agotará el tiempo de espera y se desactivará. El actuador no responderá a las señales de control del PLC hasta que salga del modo manual.



## **Resolución de problemas**

### El actuador no responde

La alimentación no está conectada	Conecte la alimentación eléctrica
Voltaje por debajo del nivel o incorrecto	Confirme el voltaje correcto
El limitador de par de torsión se accionó	Alimente la unidad en dirección opuesta, luego aliméntela en la posición original para confirmar que se accionó un limitador de par de torsión
Conexiones flojas/sueltas	Confirme que las conexiones estén conectadas correctamente

¿Necesita más información? Descargue un manual de instalación y operación completo en nuestro sitio web. [www.asahi-america.com](http://www.asahi-america.com)